

概述

SGM37861 是一款适用于高功率密度的 LED 闪光灯驱动器。高侧恒流控制可输出高达 980mA 驱动阴极接地的 LED。其 4MHz 频率同步升压转换器可以采用小尺寸电感和陶瓷电容, 实现紧凑设计。

SGM37861 自适应升降压调节在整个电压工作范围实现平稳的电流控制, 具有优秀的响应速度和高效率特性。闪光灯和手电筒模式的额定电流以及低压保护阈值设置可以通过简单的单个接线接口连线控制实现。

SGM37861 利用以独特的方案实现手电筒控制。根据不同无论是上拉还是下拉, 均可利用同一引脚实现硬件直接控制, 以及按钮和电路控制间切换。

SGM37861 内置多种保护功能, 包括逐循环输入电流限制保护、输出过压保护、LED故障(开路或短路)保护以及热关断保护。闪光超时保护计时器可为高密度闪光灯提供安全保障。

SGM37861 采用绿色环保 TSOT-23-5 封装。该器件的工作温度范围在 -40°C 至 +85°C。

特性要点

- 输入电源电压范围: 2.7V 至 5.5V
- 驱动电流可达 980mA
- 4MHz 升压转换器
- 小电感: 0.47μH
- 单个引脚位流编程控制闪光灯和手电筒电流
- 逐循环输入电流限制保护
- 输出过压保护
- LED 开路与短路保护
- 热关断保护
- LED 阴极接地
- 低于 1μA 关断电流
- 工作温度范围: -40°C 至 +85°C
- 绿色环保 TSOT-23-5 封装

应用

支持手机, 数码相机, 摄像机以及平板电脑等照相便携设备

典型应用

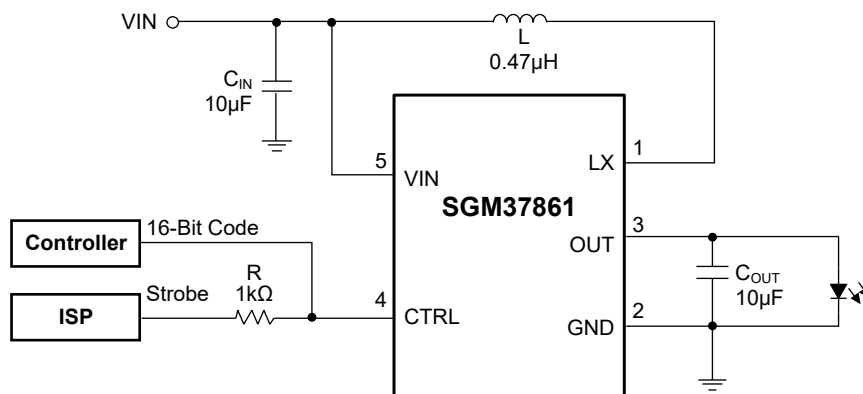


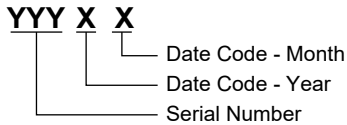
图1. 典型应用电路

封装/订购信息

型号	封装	工作温度范围	订货代码	封装顶标	芯片包装
SGM37861	TSOT-23-5	-40°C to +85°C	SGM37861YTN5G/TR	M4FXX	Tape and Reel, 3000

顶标信息

注: XX = 日期代码。



SGMICRO定义“绿色环保”意味着无铅（完全兼容RoHS指令）和无卤素物质。如果您有其他需求或问题，请直接联系SGMICRO客服代表。

限制条件及封装热特性

VIN, LX, OUT至GND电压范围	-0.3V ~ 6V
CTRL至GND电压范围	-0.3V ~ VIN + 0.3V
结温	+150°C
存储温度	-65°C ~ +150°C
焊接温度（焊接10秒）	+260°C
ESD敏感度	
人体模型	3000V
机器模型	300V
充电器件模型	1000V

注：超出上述绝对最大额定值不一定会导致器件永久性损坏，但不能以额定最值或是其他超出规格所示的条件，推断器件能否正常工作。长期在绝对最大额定值条件下工作会影响器件的可靠性。

推荐工作条件

电源电压范围	2.7V ~ 5.5V
工作温度范围	-40°C ~ +85°C
980mA 负载, 570ms 闪光, 4430ms 等待, 持续 10 万次后正常。	

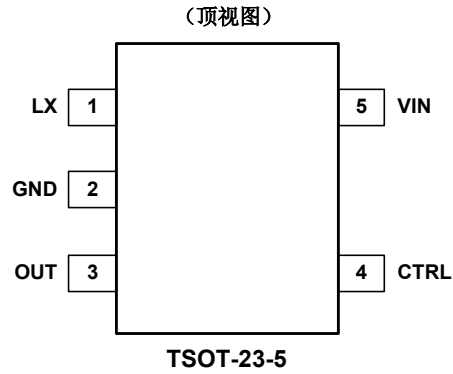
ESD警告

集成电路可能在不经意的条件下被ESD损坏。所有集成电路建议被妥善处理。不适当操作和错误的安装步骤会造成器件损坏。ESD损害会造成细微的性能退化甚至到完全损坏。由于参数的变化可导致设备不能满足其公布的规格和参数，精密集成电路会更容易受到损害。

免责声明

本公司保留不预先通知而对该产品的设计、规格和其它相关事宜做出合理调整的权利。请接洽公司的销售部门获取最新有效版本的规格书。

引脚说明



引脚定义

编号	名称	类型	说明
1	LX	I	电感连接端口。
2	GND	G	地端口。
3	OUT	O	LED闪光灯电流高侧输出端口。
4	CTRL	I/O	接口数据输入及偏置端口。
5	VIN	P	电源端口。

注：I为输入，O为输出，IO为输入/输出，G为地，P为电路电源。

电气参数规格表

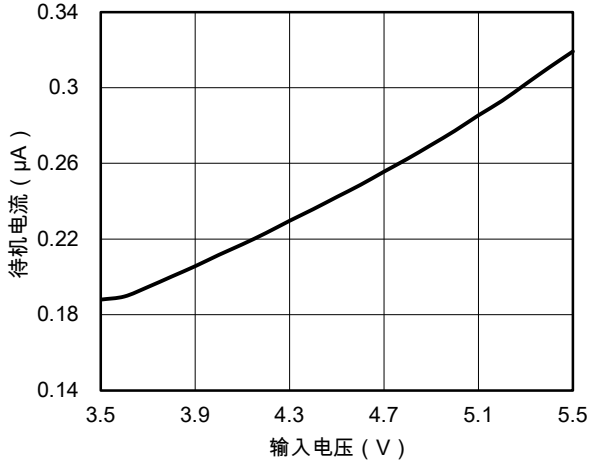
如无另外说明，规格表中的参数值均在以下条件下测量： $V_{IN} = 3.6V$ ， $V_{LED} = 3.3V$ ，Full = $-40^{\circ}C$ 至 $+85^{\circ}C$ ，测试环境温度 $T_A = +25^{\circ}C$ ；如有改动，不另行通知。

参数	符号	条件或说明	温度	最小值	典型值	最大值	单位
电源							
输入电压范围	V_{IN}		Full	2.7		5.5	V
欠压锁定阈值	UVLO		Full	2.3	2.6	2.9	V
静态电流	I_Q	器件非开关状态	Full		700	870	μA
待机电流	I_{SB}		Full		0.21	0.44	μA
DC/DC升压转换器							
输入电流限制	I_{CL}		Full		1.8		A
PMOS开关阻抗	R_{PMOS}		$+25^{\circ}C$		300	360	$m\Omega$
NMOS开关阻抗	R_{NMOS}		$+25^{\circ}C$		120	150	$m\Omega$
开关频率	f_{SW}		$+25^{\circ}C$	3.36	4.0	4.64	MHz
电流调节器							
电流控制精度	I_{LED}	350mA 闪光灯, $V_{OUT} = 3V$	$+25^{\circ}C$	290	350	420	mA
		980mA 闪光灯, $V_{OUT} = 3V$	$+25^{\circ}C$	920	980	1040	
			Full	890		1050	
		60mA 手电筒	$+25^{\circ}C$		60	93	mA
保护功能							
LED短路检测	V_{OU}		Full	1.8	2	2.2	V
闪光灯超时计时器	t_{TIME}		Full	461	576	714	ms
VOOUT内部OV阈值	V_{OV}		Full	4.7	5.0	5.4	V
欠压保护阈值	V_{LVP}	默认 3.2V	$+25^{\circ}C$	3.0	3.2	3.3	V
退出欠压保护电压上浮幅度	V_{LVPR}	相对 V_{LVP}	$+25^{\circ}C$		200		mV
CTRL码流特性							
高电平输入电压	V_{IH}		Full	0.9			V
低电平输入电压	V_{IL}		Full			0.4	V
位流速率	BR		Full	7		50	kbps
CTRL内部BIAS特性							
高电平偏置电压	V_{BH}		Full	0.6			V
低电平偏置电压	V_{BL}		Full			0.2	V
偏置电流	I_{BIAS}		Full	29	46	55	μA
按键特性							
按键确认(按下或释放)	t_1		Full	115	144	179	ms
“点按”判定	t_2		Full	$2 \times t_1$			ms
“长按”判定、“连按”的最长间隔	t_3		Full	$4 \times t_1$			ms

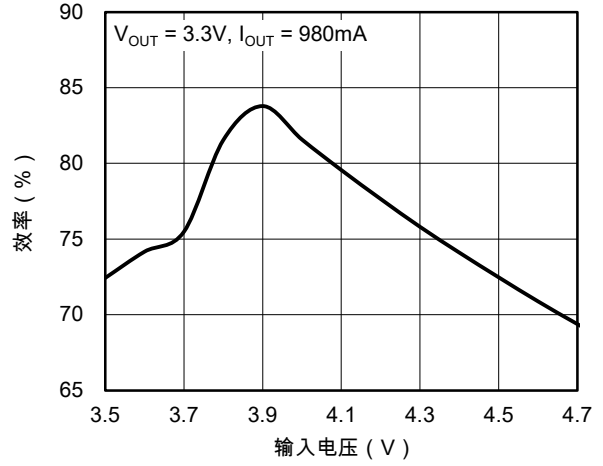
特性曲线

$L = 0.47\mu\text{H}$, $C_{\text{IN}} = 10\mu\text{F}$, $C_{\text{OUT}} = 10\mu\text{F}$, 测试环境温度 $T_A = +25^\circ\text{C}$ 。如有改动, 不另行通知。

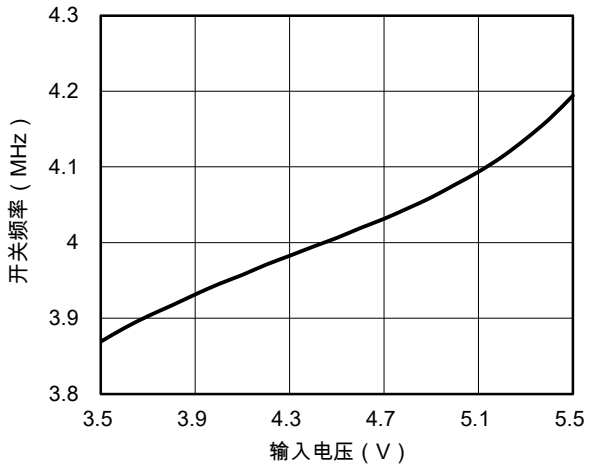
待机电流与输入电压



效率与输入电压



开关频率与输入电压



结构示意图

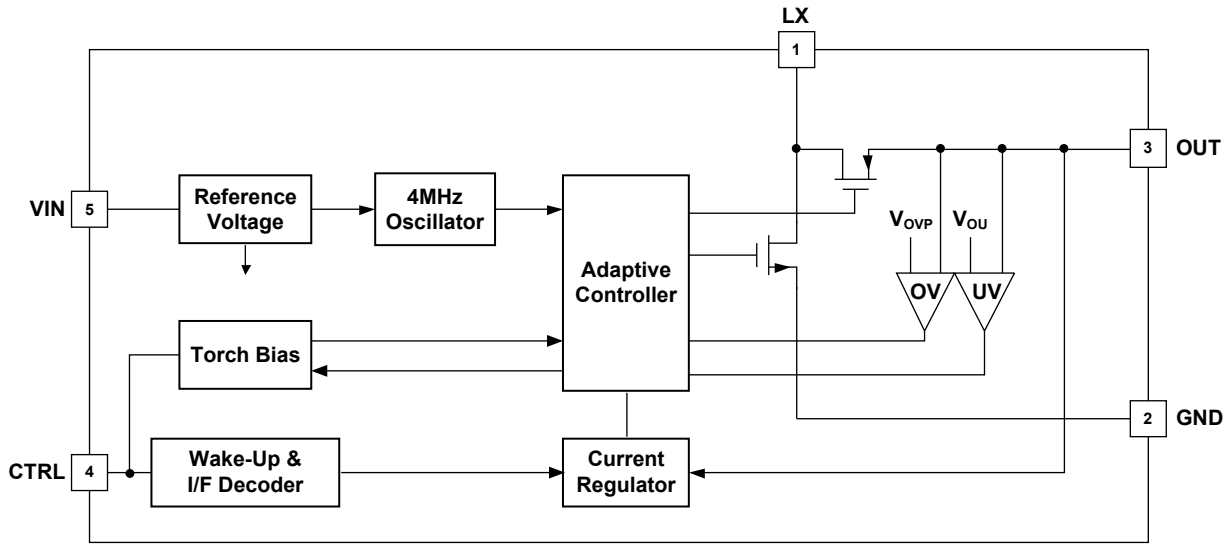


图2. 内部结构示意图

功能描述

SGM37861 是一款单路闪光灯驱动，可驱动最大电流至 980mA 的LED 闪光灯。该器件内部能依据输入与LED 之间压差自适应调节控制模式，使得电流控制器在不同电压模式下均能持续平稳输出。用户通过简便的码流控制可实现电流控制及模式预设和切换。同时，SGM37861 利用其特色设计的偏置电路可不需要宿主电路参与实现按钮手电开关控制。

SGM37861。SGM37861的 CTRL 引脚能识别符合约定特征的一个或多个 16 位字的码流，自动识别位速率和解析成相应的命令。此约定的码流 MSB 位用于为器件内部电路唤醒；此位恒为高、即码流中第一个位为高电平。当接收到输入为高时，唤醒 SGM37861 接收控制位流。利用约定的位串码流，方便地实现电流控制、低压阈值设置、指定响应方式等等。当本器件完成上电过程以及闪光时间超时后均进入省电的休眠状态。

CTRL 引脚控制位流说明

利用图3所示的 16 位(字)位流编码对 SGM37861 控制。字以 MSB 引导，以 BR 指定范围的稳定的位速率传送给

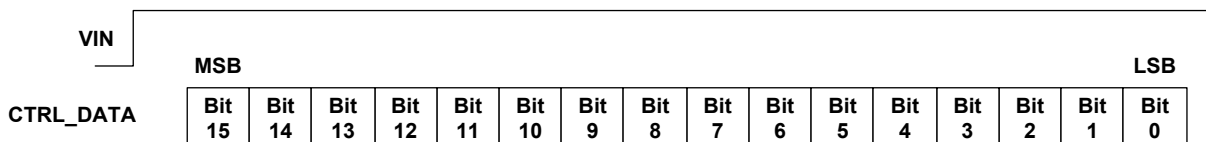


图3. 16b位码流示意图

功能描述（续）

式样编码和编码表

SGM37861接收和识别定位速率（如30kbps的位速率）的16b二进制位流，这些位流的式样代表一定编码。编码见表1。

命令字 C2GETDATA 补充说明：声明下一个字是电流设置值或欠压保护阈值的设置值后，字下一个字最长允许有576ms的等待；超过这个时间，则不再等待接收第二个字，C2GETDATA 声明失效。表2为第二个字的编码表及说明。

命令字 C2FLASH 的补充说明：C2FLASH 设置等待接收闪光输出控制信号；若超过576ms的窗口时间没有收到触发信号，则不再接收外部控制信号，退出至休眠状态。若要再进行闪光操作，重新发送C2FLASH命令字，再次等待触发。

命令字 CeTORCH 的补充说明：接收到 CeTORCH_EN 命令后将进入按钮手电控制模式；在此模式下，SGM37861把CTRL引脚上的状态变化解释成按钮输入；这时只有接收到 CeTORCH_OFF 命令字才能将 SGM37861 从等待按钮输入状态释放。

表 1.命令字表

命令字名	说明	命令字值
C2FLASH	等待闪光输出控制信号。高电位使能驱动输出。	9249h
CTORCHON	开启手电输出。	924Bh
CTORCHOFF	关闭手电输出。	9259h
CeTORCH_EN	进入等待按钮手电控制状态。	925Bh
CeTORCH_OFF	退出按钮手电控制状态。	92C9h
CBIAS_ON	使能对 CTRL 引脚的内部上拉偏置。	92CBh
C2GETDATA	声明即将传送一个后续字。	92D9h
C2RESET	芯片复位到休眠状态，退出等待按钮手电控制并恢复为进入等待按钮手电控制时对 CTRL 下拉偏置。	B6DBh

表 2. 用于参数设置的后续字表

命令字说明		Flash 电流 (mA)	命令字值	命令字说明		Torch 电流 (mA)	命令字值
闪光灯电流设置	闪光灯模式电流 1	360	B249h	手电电流设置	手电筒模式电流 1	60	9649h
	闪光灯模式电流 2	405	B24Bh		手电筒模式电流 2	120	964Bh
	闪光灯模式电流 3	450	B259h		手电筒模式电流 3	200	9659h
	闪光灯模式电流 4	500	B25Bh		手电筒模式电流 4	280	965Bh
	闪光灯模式电流 5	550	B2C9h	命令字说明		电压 (V)	命令字值
	闪光灯模式电流 6	605	B2CBh	V _{LVP} 阈值设置	低压保护阈流 1	3.2	92C9h
	闪光灯模式电流 7	660	B2D9h		低压保护阈流 2	3.3	92CBh
	闪光灯模式电流 8	720	B2DBh		低压保护阈流 3	3.4	92D9h
	闪光灯模式电流 9	840	B649h		低压保护阈流 4	3.5	92DBh
	闪光灯模式电流 10	980	B64Bh				

功能描述 (续)

LED 保护功能

当输入电压低于所设定的保护电压点 V_{LVP} 约 70 μ s 后, 芯片进入欠压保护状态、停止输出。如果在闪光输出周期内或手电筒模式关闭前, 输入电压提升至超过 $V_{LVP} + V_{LVPR}$, 输出恢复。欠压保护电压阈值的默认值为 3.2V; 可受控设置为 3.2V、3.3V、3.4V 或 3.5V 共 4 个不同阈值之一。

系统监测 OUT 脚的电压, 实现输出过压保护、防止输出过高电压击穿器件。

闪光灯超时保护机制在闪光持续时间超过 t_{TIME} (576ms, 典型值) 后停止输出、防止闪光灯过热损毁。

芯片内部温度过高或者短路出现过热时, 停止电流输出, 直到温度下降超过保护恢复滞回量。

按钮手电开关控制

当设置进入按钮手电控制状态后, SGM37861 可按设置情况对CTRL引脚提供偏置和检测其信号变化, 实现手电开关控制或选择不同的驱动电流。按钮操作选择不同驱动电流时, 每次相应操作使电流上升到较高电流或者从最高电流返回到最小电流。

命令字 CeTORCH_EN 设置 SGM37861 进入按钮手电控制状态, 并按情况对 CTRL 引脚提供偏置。上电后, 默认驱动电流为手电筒电流 1、无偏置。如果没有重新上电

或者被复位, 手电筒电流和对CTRL的偏置保持上次的设置。

SGM37861内部限制对 CTRL 的上拉电压为0.6V, 避免对可能共用按钮的其它电路产生潜动偏置。

图 4 是有效按键按下和释放的时序。图 5, 点按、长按、连接的区分和时序。

SGM37861的按钮操作可任意配合上拉或下拉按钮。图 6、图 7 分别是对按钮上拉偏置的电路和下拉偏置的电路。当外部电路停止工作、无法为按钮提供上拉偏置时, 需要利用CBIAS 命令字设置由 SGM37861 提供偏置、保持按钮操作。

SGM37861 识别点按、长按、连接, 相应实现手电控制。

点按: 按键有按下和释放两个过程; 一次按键即看到两次变化。SGM37861在 t_2 (288ms, 典型值) 之内看到一对上下或下上的跳变, 判定为点按。在手电点亮期间, 点按手电电流增加一档 (或者从最高档返回到最低档)。

长按: 如果CTRL 检测到新的状态并维持超过 t_3 (576ms, 典型值), 识别为“长按”。长按时不对手电操作, SGM37861 转入等待新的按键状态变化。

连接: t_3 (576ms, 典型值) 间隔时间内检测到 2 次点按, 则判定为“连接”。连接时反转手电驱动状态, 即点亮或关闭手电。

图4是确认按键按下和释放的时间关系。

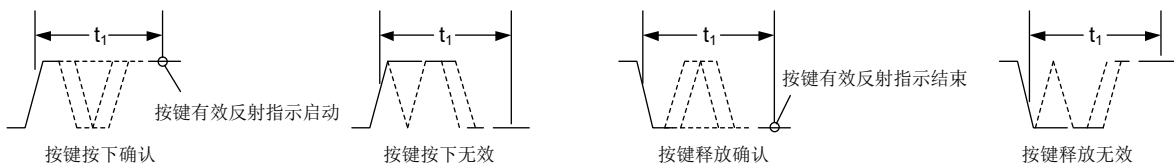


图 4. 确认按键按下和释放的时间关系

图5, 点按、长按、连接的区分以及响应时间。

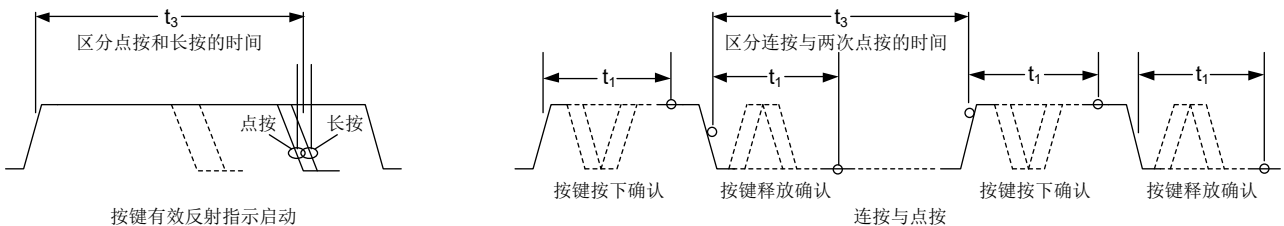


图 5. 点按、长按、连接的区分以及响应时间

功能描述 (续)

硬件手电筒典型应用电路示意图:

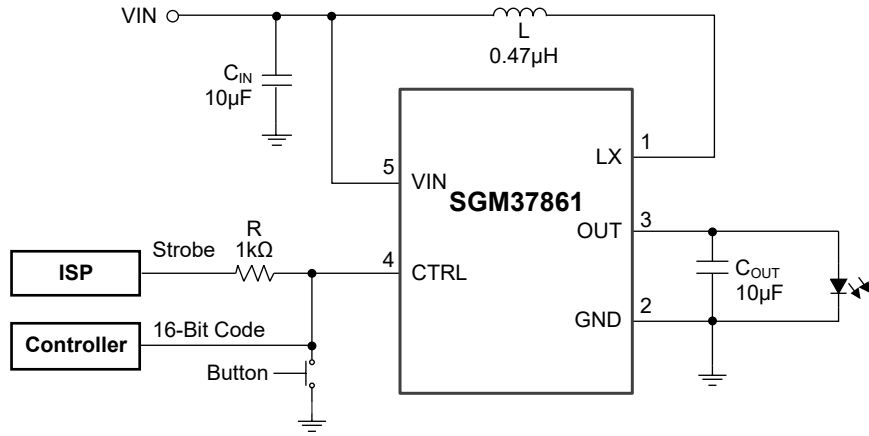


图 6. 控制器相应引脚复位状态为高电平的按钮手电控制电路

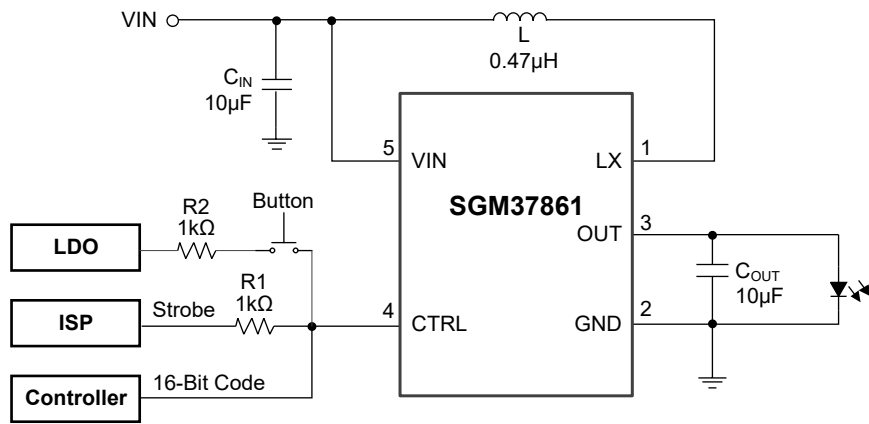


图 7. 控制器相应引脚复位状态为低电平的按钮手电控制电路

应用示例

示例1 单器件编程单次闪光灯模式

设置电流值后告诉所选通道等待闪光控制→等待 Strobe 信号→收到 Strobe 信号→Timer 启动→持续发光→发光结束。

发92D9h→576ms之内发B64Bh(以980mA为例)→9249h→(576ms之内) Strobe 信号到来→Timer 启动(576ms后超时)→持续发光→Strobe 信号结束(或超时)停止发光。

示例2 单器件进入编程连续闪光模式

上次闪光触发之后的100μs时间内,本通道不需要再次接收“等待闪光”指令码,接收下一个触发信号直接触发输出电流。

发92D9h→576ms之内发B64Bh(以980mA为例)→9249h→Strobe信号触发→Timer启动(<576ms)→持续发光→期间Strobe信号结束→100μs之内接收到Strobe信号→持续发光、Timer复位和重新计时→Strobe信号结束停止发光。

示例3 用命令字控制手电

接收电流设置控制字组位流设置电流或采用上次的电流设置→发控制字开或关手电输出。

发92D9h→发9659h(以200mA为例);若没有用码流代码设置电流值,则此模式下电流为最近一次硬件手电或最近一次码流代码设置手电电流→发924Bh开手电输出→发9259h关手电输出。

示例4 按钮手电控制

初始化时应根据手是否需要对接键上拉偏置。若需要上拉偏置,发92CBh;不需要则省略此步骤。启用按钮手电控制时发送 CeTORCH_EN, 即值为925Bh的位流。

停止输出,或需要接收其他命令时,需要发送 CeTORCH_OFF,使 SGM37861 退出等待按钮手电控制模式,即发送位流92C9h。

应用信息

选择电感

SGM37861可以采用0.47μH至1μH的电感。电感额定饱和电流应超过开关峰值电感电流。开关峰值电流要同时低于 SGM37861 电流限制阈值(1.8A 典型值)和电感饱和额定电流。

选择电容

需要选择 II 类高频陶瓷电容,容量在4.7μF~10μF 范围内,如X7R或X5R型电容。

PCB 布局布线

SGM37861 的高速和大电流特性要求设计 PCB 时谨慎布局。GND 引脚需要连接到尽量大面积的接地层、以提供良好的热接触;输出电容、输入退耦电容、电感和 SGM37861 形成的围线长度及其所包围的面积应尽可能小。

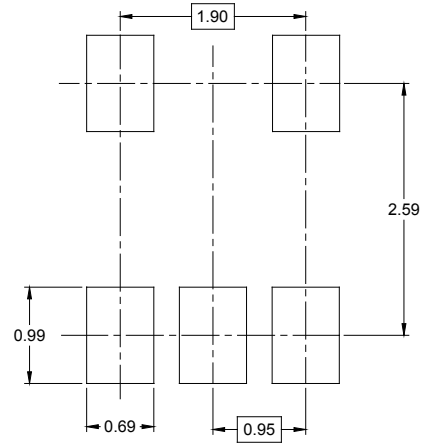
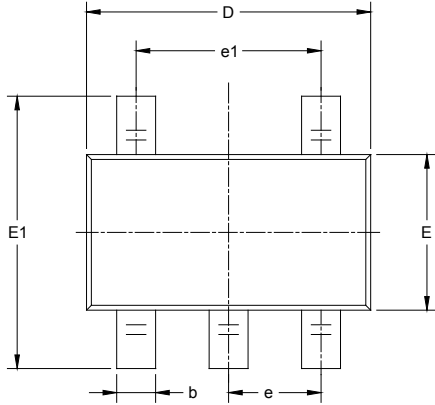
版本更新记录

注:旧版本页码可能会与新版本页码不一致。

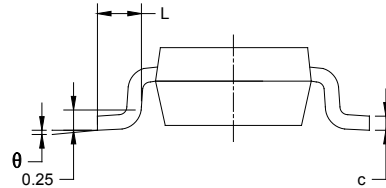
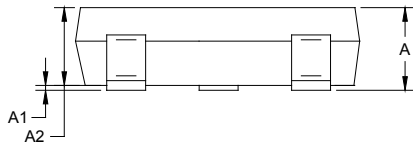
非正式版本 (DECEMBER 2018) 至 REV.A

PACKAGE OUTLINE DIMENSIONS

TSOT-23-5



RECOMMENDED LAND PATTERN (Unit: mm)



Symbol	Dimensions In Millimeters		Dimensions In Inches	
	MIN	MAX	MIN	MAX
A	0.700	0.900	0.028	0.035
A1	0.000	0.100	0.000	0.004
A2	0.700	0.800	0.028	0.031
b	0.350	0.500	0.014	0.020
c	0.080	0.200	0.003	0.008
D	2.820	3.020	0.111	0.119
E	1.600	1.700	0.063	0.067
E1	2.650	2.950	0.104	0.116
e	0.950 BSC		0.037 BSC	
e1	1.900 BSC		0.075 BSC	
L	0.300	0.600	0.012	0.024
θ	0°	8°	0°	8°

PACKAGE INFORMATION

TAPE AND REEL INFORMATION

REEL DIMENSIONS



TAPE DIMENSIONS



NOTE: The picture is only for reference. Please make the object as the standard.

KEY PARAMETER LIST OF TAPE AND REEL

Package Type	Reel Diameter	Reel Width W1 (mm)	A0 (mm)	B0 (mm)	K0 (mm)	P0 (mm)	P1 (mm)	P2 (mm)	W (mm)	Pin1 Quadrant
TSOT-23-5	7"	9.5	3.17	3.10	1.10	4.0	4.0	2.0	8.0	Q3

000001

PACKAGE INFORMATION

CARTON BOX DIMENSIONS



NOTE: The picture is only for reference. Please make the object as the standard.

KEY PARAMETER LIST OF CARTON BOX

Reel Type	Length (mm)	Width (mm)	Height (mm)	Pizza/Carton
7" (Option)	368	227	224	8
7"	442	410	224	18

DD0002